

GM2ED 80 M 2a

IE2

GAMAK

3-Phase 230/400 V 50 Hz

EN 12101-3 Class : F300 (300 °C - 120 min)

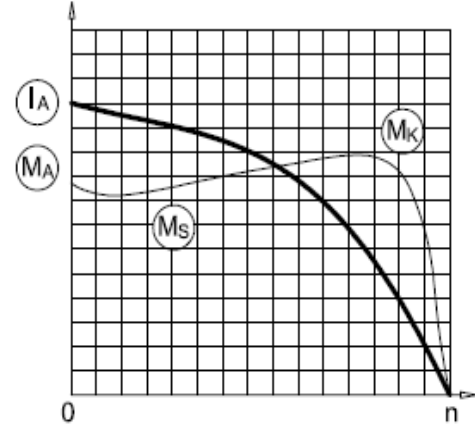
Çalışma Türü /
Duty Type : S2 + S1

Koruma Sınıfı /
Degree of protection : IP 55 (TEAO)

Yalıtım Sınıfı
Insulation class : H (180 °C)

Isı Artışı /
Temp rise : Class B (80K)

Yapı Biçimi /
Mounting Design : B3



ELEKTRİKSEL TASARIM / ELECTRICAL DESIGN

Çıkış Gücü /
Rated output (kW) : 0,75

Anma Hızı /
Rated Speed (rpm) : 2860

Anma Akımı /
Rated current (A) : 1,60

Anma Momenti /
Rated Torque – Mn (Nm) : 2,5

Güç Faktörü Cos φ /
Power factor Cos φ : 0,87

Verim % /
Efficiency % : $\frac{4/4}{77,8}$ $\frac{3/4}{77,7}$ $\frac{1/2}{74,6}$

Eylemsizlik Momenti J (kgm)² /
Moment of inertia J (kgm)² : 0,00066

Doğrudan Kalkış / Direct On Line

Kalkış Akımı /
Locked rotor Current – Ia (A) : 9,9

Ia / In : 6,2

Kalkış Momenti /
Locked rotor Torque – Ma (Nm) : 6,3

Ma / Mn : 2,5

Y / Δ Kalkış / Y / Δ Starting

Kalkış Akımı /
Locked rotor Current – Ia (A) : -

Ia / In : -

Kalkış Momenti /
Locked rotor Torque – Ma (Nm) : -

Ma / Mn : -

Devrilme Momenti /
Breakdown Torque – Mk (Nm) : 7,3

Mk / Mn : 2,9

MEKANİK TASARIM / MECHANICAL DESIGN

Gövde /
Frame : Pik Döküm /
Cast Iron

Kapaklar /
End shields : Pik Döküm /
Cast Iron

Yatak Bilgileri / Bearing Arrangement

Standart Tasarım /
Standard Design

Boya /
Paint : RAL 7031- Gri / Grey

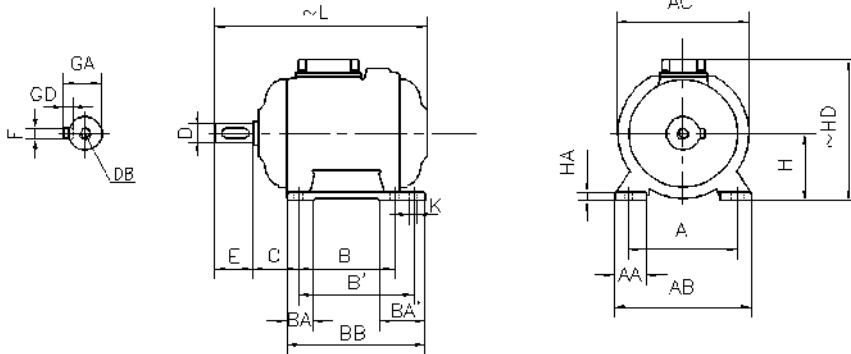
Yaklaşık Ağırlık /
Approximate weight (kg) : 14

Ön Rulman / Drive End

6204 ZZ S0 C4 G175

Arka Rulman / Non Drive End

6204 ZZ S0 C4 G175



BOYUTLAR / DIMENSIONS

Ayaklı motor boyutları : B3, B6, B7, B8, B15, V5, V6 Kurulma Düzenlerinde /

Dimensions of foot mounted motors for mounting arrangement : B3, B6, B7, B8, B15, V5, V6

H	HD	HA	A	AA	AB	ØAC	K	B	B'	BA	BA'	BB	L	C	E	DB	ØD	GA	FxGD
	~												~		EA	DC	ØDA	GC	FAXGF
80	177	12	125	40	160	152	10	100	-	30	-	125	237	50	40	M6	85	21,5	6X6

*Verim değerleri IEC 60034-2-1 : 2014 standardına uygun olarak indirekt ölçüm metodu ile hesaplanmıştır. Ek kayıplar, değişken yük değerlerinde yapılmış olan test sonuçlarına göre belirlenir. /

*Efficiencies are calculated according to indirect method where the additional load losses are determined from exact measurements at different load points.