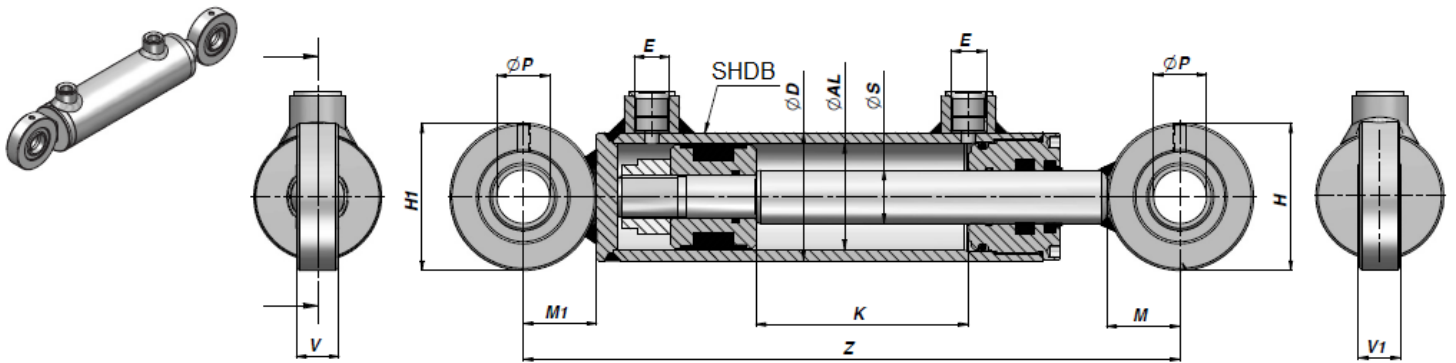


HYDROMAR

ZAKŁAD HYDRAULIKI SIŁOWEJ

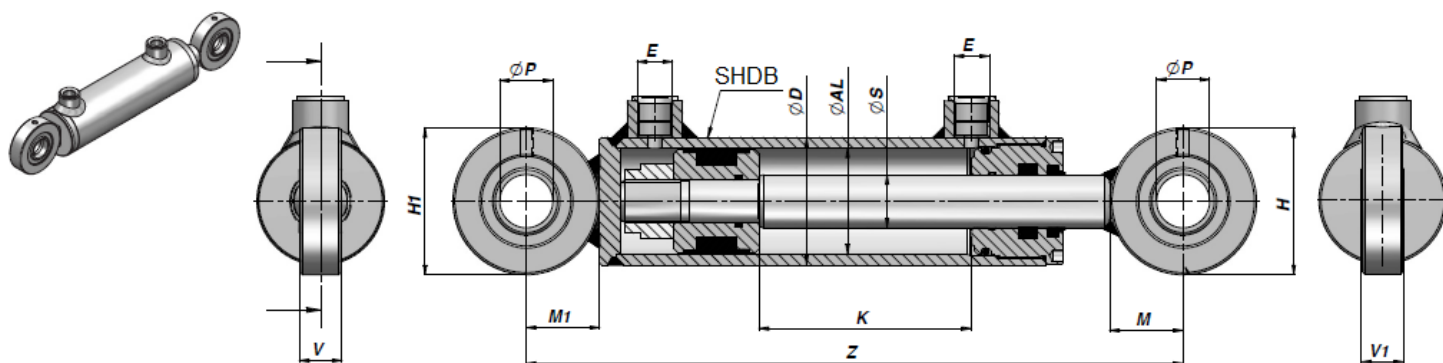
SHDAP

SIŁOWNIKI DWUSTRONNEGO DZIAŁANIA



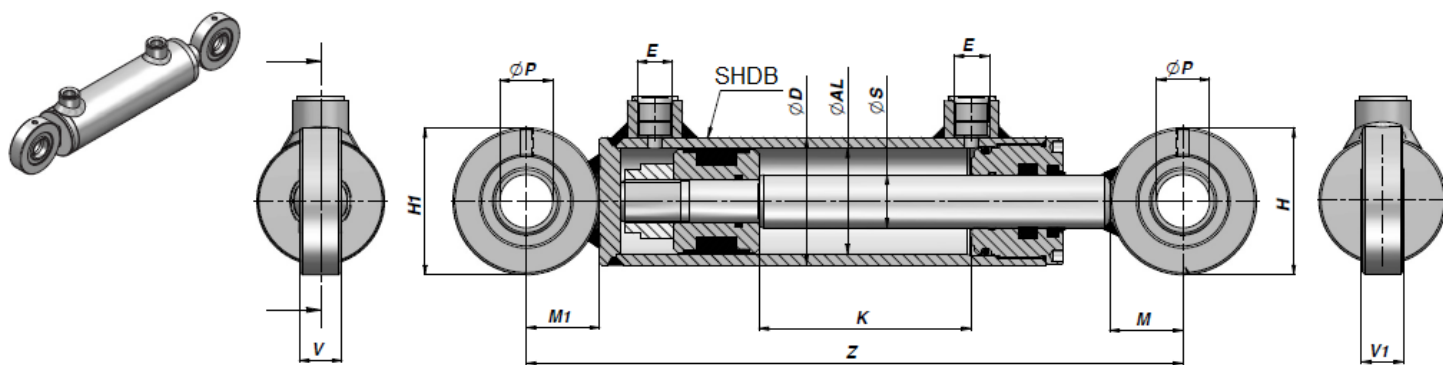
Nazwa	K	Z	kg	E BSP	ØP	H	V	M	H1	V1	M1	Nazwa	K	Z	kg
ØD 42 ØAL 32 ØS 20															
SHDAP032/020X050	50	195	1,46	1/4"	15	40	12	20	40	12	20				
SHDAP032/020X100	100	245	1,76												
SHDAP032/020X150	150	295	2,11												
SHDAP032/020X200	200	345	2,46												
SHDAP032/020X250	250	395	2,86												
SHDAP032/020X300	300	445	3,16												
SHDAP032/020X400	400	545	3,86												
SHDAP032/020X500	500	645	4,56												

Nazwa	K	Z	kg	E BSP	ØP	H	V	M	H1	V1	M1	Nazwa	K	Z	kg
ØD 50 ØAL 40 ØS 20															
SHDAP040/020X100	100	280	2,53	1/4"	20	50	16	25	50	16	25	ØD 50 ØAL 40 ØS 25			
SHDAP040/020X150	150	330	2,93									SHDAP040/025X100	100	280	2,76
SHDAP040/020X200	200	380	3,31									SHDAP040/025X150	150	330	3,21
SHDAP040/020X250	250	430	3,71									SHDAP040/025X200	200	380	3,65
SHDAP040/020X300	300	480	4,11									SHDAP040/025X250	250	430	4,11
SHDAP040/020X350	350	530	4,53									SHDAP040/025X300	300	480	4,58
SHDAP040/020X400	400	580	4,91									SHDAP040/025X350	350	530	5,05
SHDAP040/020X450	450	630	5,34									SHDAP040/025X400	400	580	5,52
SHDAP040/020X500	500	680	5,75									SHDAP040/025X450	450	630	5,98
												SHDAP040/025X500	500	680	6,46
				SHDAP040/025X550	550	730	6,84								
				SHDAP040/025X600	600	780	7,39								



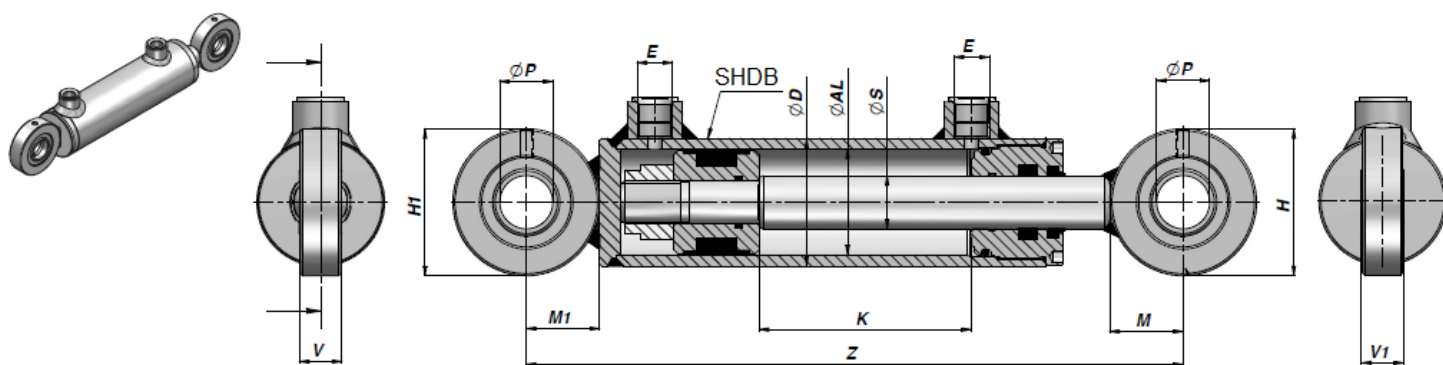
Nazwa	K	Z	kg	E BSP	ØP	H	V	M	H1	V1	M1	Nazwa	K	Z	kg
ØD 60 ØAL 50 ØS 25												ØD 60 ØAL 50 ØS 30			
SHDAP050/025X100	100	309	4,04	3/8"	25	69	20	34,5	69	20	34,5	SHDAP050/030X150	150	359	4,86
SHDAP050/025X150	150	359	4,58									SHDAP050/030X200	200	409	5,49
SHDAP050/025X200	200	409	5,09									SHDAP050/030X250	250	459	6,10
SHDAP050/025X250	250	459	5,60									SHDAP050/030X300	300	509	6,72
SHDAP050/025X300	300	509	6,10									SHDAP050/030X350	350	559	7,30
SHDAP050/025X350	350	559	6,69									SHDAP050/030X400	400	609	7,95
SHDAP050/025X400	400	609	7,15									SHDAP050/030X450	450	659	8,55
SHDAP050/025X450	450	659	8,05									SHDAP050/030X500	500	709	9,17
SHDAP050/025X500	500	709	8,18									SHDAP050/030X550	550	759	9,79
SHDAP050/025X550	550	759	8,81									SHDAP050/030X600	600	809	10,39
SHDAP050/025X600	600	809	9,21									SHDAP050/030X700	700	909	11,60
SHDAP050/025X800	800	1009	11,46									SHDAP050/030X800	800	1009	12,85
SHDAP050/025X1000	1000	1209	13,62									SHDAP050/030X1000	1000	1209	15,32

Nazwa	K	Z	kg	E BSP	ØP	H	V	M	H1	V1	M1	Nazwa	K	Z	kg
ØD 70 ØAL 60 ØS 30												ØD 70 ØAL 60 ØS 35			
SHDAP060/030X100	100	329	5,57	3/8"	25	69	20	34,5	69	20	34,5	SHDAP060/035X100	100	329	5,82
SHDAP060/030X150	150	379	6,30									SHDAP060/035X150	150	379	6,60
SHDAP060/030X200	200	429	6,95									SHDAP060/035X200	200	429	7,35
SHDAP060/030X250	250	479	7,62									SHDAP060/035X250	250	479	8,15
SHDAP060/030X300	300	529	8,30									SHDAP060/035X300	300	529	8,90
SHDAP060/030X350	350	579	8,95									SHDAP060/035X350	350	579	9,69
SHDAP060/030X400	400	629	9,65									SHDAP060/035X400	400	629	10,47
SHDAP060/030X450	450	679	10,28									SHDAP060/035X450	450	679	11,22
SHDAP060/030X500	500	729	11,00									SHDAP060/035X500	500	729	12,00
SHDAP060/030X550	550	779	11,61									SHDAP060/035X550	550	779	12,75
SHDAP060/030X600	600	829	12,35									SHDAP060/035X600	600	829	13,56
SHDAP060/030X800	800	1029	15,01									SHDAP060/035X800	800	1029	16,62
SHDAP060/030X1000	1000	1229	17,75									SHDAP060/035X1000	1000	1229	19,68



Nazwa	K	Z	kg	E BSP	ØP	H	V	M	H1	V1	M1	Nazwa	K	Z	kg
ØD 70 ØAL 60 ØS 40												ØD 73 ØAL 63 ØS 40			
SHDAP060/040X200	200	429	8,00	3/8"	25	69	20	34,5	69	20	34,5	SHDAP063/040X200	200	429	8,36
SHDAP060/030X250	250	479	8,89									SHDAP063/040X250	250	479	9,26
SHDAP060/040X300	300	529	9,78									SHDAP063/040X300	300	529	10,16
SHDAP060/040X350	350	579	10,65									SHDAP063/040X350	350	579	11,06
SHDAP060/040X400	400	629	11,54									SHDAP063/040X400	400	629	11,96
SHDAP060/040X450	450	679	12,39									SHDAP063/040X450	450	679	12,86
SHDAP060/040X500	500	729	13,27									SHDAP063/040X500	500	729	13,76
SHDAP060/040X550	550	779	14,20									SHDAP063/040X550	550	779	14,66
SHDAP060/040X600	600	829	15,05									SHDAP063/040X600	600	829	15,56
SHDAP060/040X800	800	1029	18,57									SHDAP063/040X800	800	1029	19,26
SHDAP060/040X1000	1000	1229	22,15									SHDAP063/040X1000	1000	1229	22,86

Nazwa	K	Z	kg	E BSP	ØP	H	V	M	H1	V1	M1	Nazwa	K	Z	kg
ØD 80 ØAL 70 ØS 35												ØD 80 ØAL 70 ØS 40			
SHDAP070/035X100	100	335	6,97	3/8"	30	75	22	37,5	75	22	37,5				
SHDAP070/035X150	150	385	7,83												
SHDAP070/035X200	200	435	8,62									SHDAP070/040X200	200	435	9,16
SHDAP070/035X250	250	485	9,48									SHDAP070/040X250	250	485	10,14
SHDAP070/035X300	300	535	10,28									SHDAP070/040X300	300	535	11,12
SHDAP070/035X350	350	585	11,14									SHDAP070/040X350	350	585	12,08
SHDAP070/035X400	400	635	11,88									SHDAP070/040X400	400	635	13,68
SHDAP070/035X450	450	685	12,76									SHDAP070/040X450	450	685	13,99
SHDAP070/035X500	500	735	13,48									SHDAP070/040X500	500	735	14,89
SHDAP070/035X550	550	785	15,54									SHDAP070/040X550	550	785	15,98
SHDAP070/035X600	600	835	15,08									SHDAP070/040X600	600	835	16,87
SHDAP070/035X800	800	1035	18,44									SHDAP070/040X800	800	1035	20,61
SHDAP070/035X1000	1000	1235	22,14	SHDAP070/040X1000	1000	1235	24,39								



Nazwa	K	Z	kg	E BSP	ØP	H	V	M	H1	V1	M1	Nazwa	K	Z	kg
ØD 92 ØAL 80 ØS 40												ØD 92 ØAL 80 ØS 50			
SHDAP080/040X200	200	474	12,73	1/2"	40	94	28	47	94	28	47	SHDAP080/050X200	200	474	14,00
SHDAP080/040X250	250	524	13,87									SHDAP080/050X250	250	524	15,38
SHDAP080/040X300	300	574	15,00									SHDAP080/050X300	300	574	16,80
SHDAP080/040X400	400	674	17,21									SHDAP080/050X400	400	674	19,60
SHDAP080/040X500	500	774	19,42									SHDAP080/050X500	500	774	22,36
SHDAP080/040X600	600	874	21,63									SHDAP080/050X600	600	874	25,65
SHDAP080/040X800	800	1074	26,15									SHDAP080/050X800	800	1074	31,15
SHDAP080/040X1000	1000	1274	30,57									SHDAP080/050X1000	1000	1274	36,65

Nazwa	K	Z	kg	E BSP	ØP	H	V	M	H1	V1	M1	Nazwa	K	Z	kg
ØD 105 ØAL 90 ØS 50															
SHDAP090/050X300	300	580	20,96	1/2"	40	94	28	47	94	28	47				
SHDAP090/050X400	400	680	24,30												
SHDAP090/050X500	500	780	27,63												
SHDAP090/050X600	600	880	30,96												
SHDAP090/050X800	800	1080	37,63												
SHDAP090/050X1000	1000	1280	44,30												

Nazwa	K	Z	kg	E BSP	ØP	H	V	M	H1	V1	M1	Nazwa	K	Z	kg
ØD 115 ØAL 100 ØS 50												ØD 115 ØAL 100 ØS 60			
SHDAP100/050X200	200	530	23,95	1/2"	50	120	40	60	120	40	60				
SHDAP100/050X250	250	580	25,95												
SHDAP100/050X300	300	630	27,45									SHDAP100/060X300	300	630	29,95
SHDAP100/050X400	400	730	30,95									SHDAP100/060X400	400	730	33,95
SHDAP100/050X500	500	830	34,45									SHDAP100/060X500	500	830	37,95
SHDAP100/050X600	600	930	37,95									SHDAP100/060X600	600	930	41,95
SHDAP100/050X800	800	1130	44,95									SHDAP100/060X800	800	1130	50,45
SHDAP100/050X1000	1000	1330	51,95									SHDAP100/060X1000	1000	1330	58,95

PARAMETRY:

CISNIENIE MAKSYMALNE: 210 bar
 PRĘDKOŚĆ MAKSYMALNA: 0,5m/s
 TEMPERATURA °C: -25° +80°

MATERIAŁ:

RURA: St 52.3 DIN2393 ISO H9
 TŁOCZYSKO: Stal UNI C45 SAE 1045 –
 CHROM: 25 MICRON ±5 Rating 9/120 h ISO 10289-1999/ISO9227-NSS